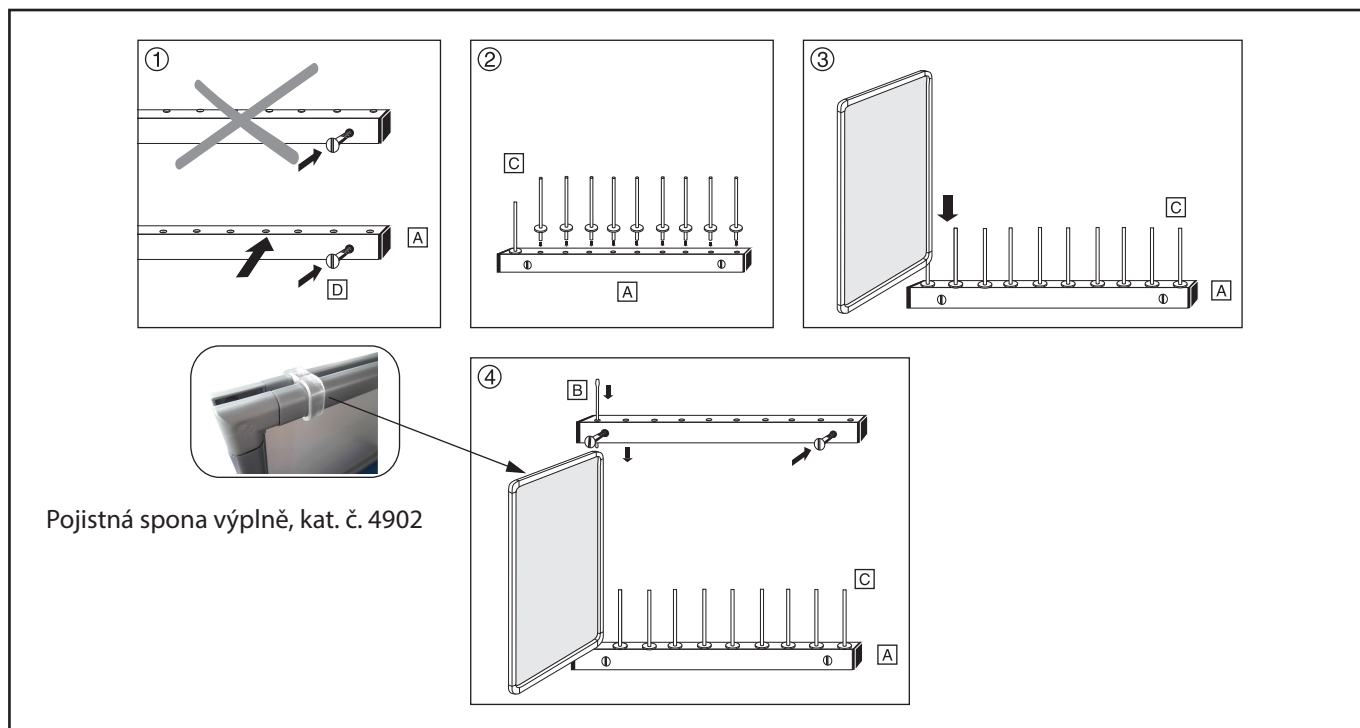
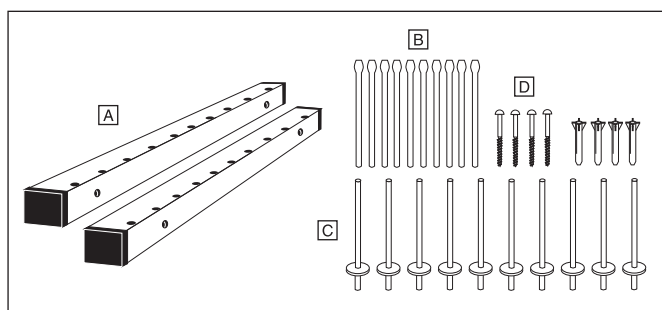
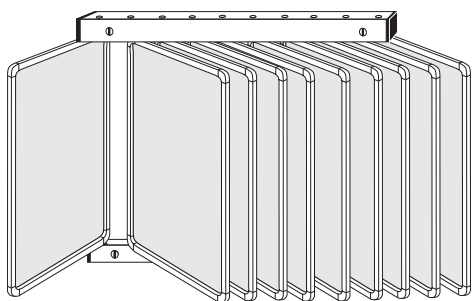
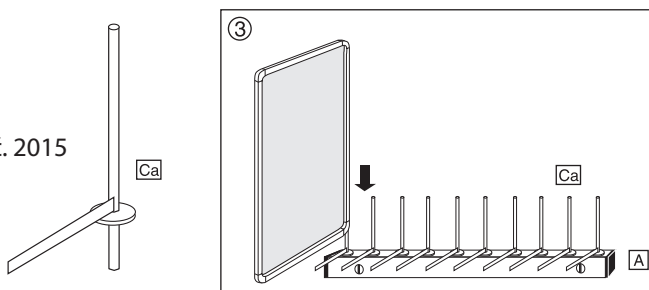


Listovací soubor pro 10 ráků



Podpůrné rameno, kat. č. 2015



Pro správné fungování listovacího souboru prosím zajistěte:

- nad rámy dostatek místa pro výměnu plakátů
- aby přímo pod plastovými rámy nebylo topení
- aby se nikdo na rámy nevěšel

Pod rámy větších formátů je potřeba umístit podpůrná Mark Bric ramena, kat. č. 2015

Pro dosažení minimálního prověšení použijte a umístěte pojistné spony výplně do rohu rámu dle návodu.