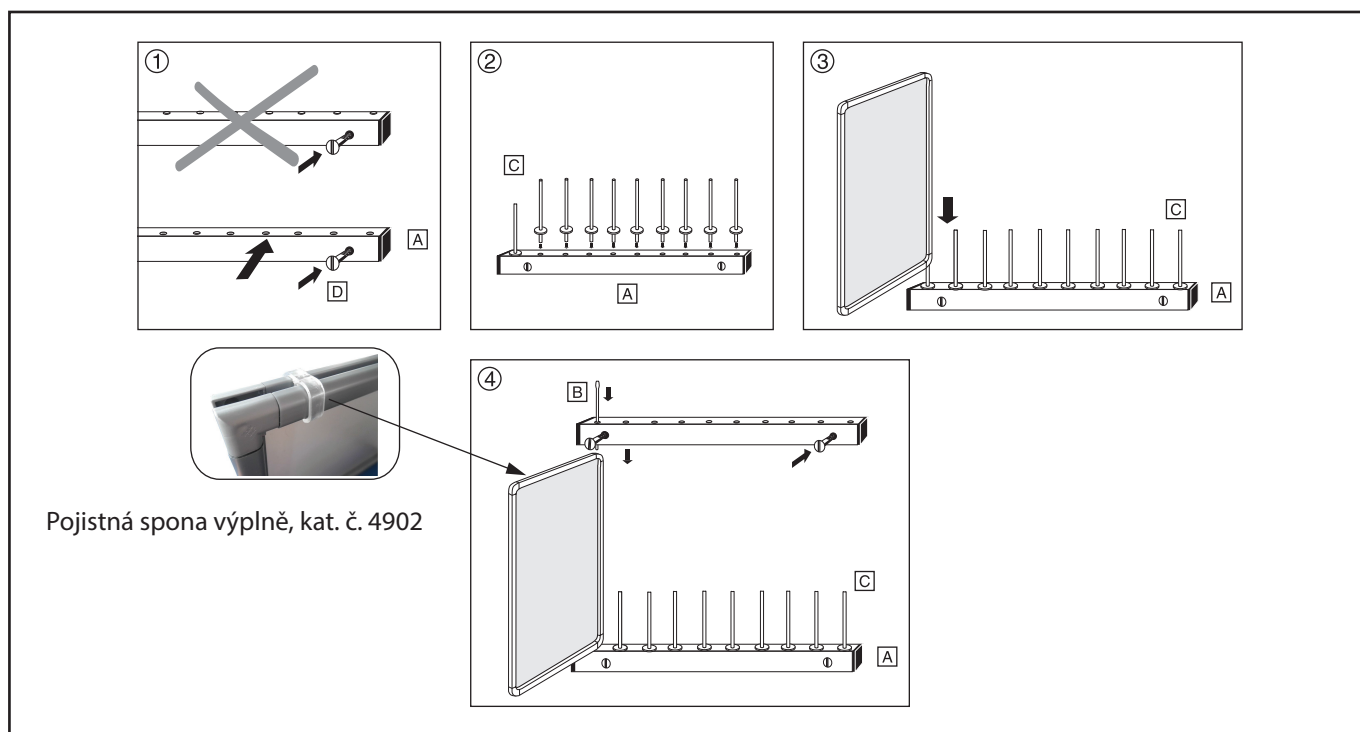
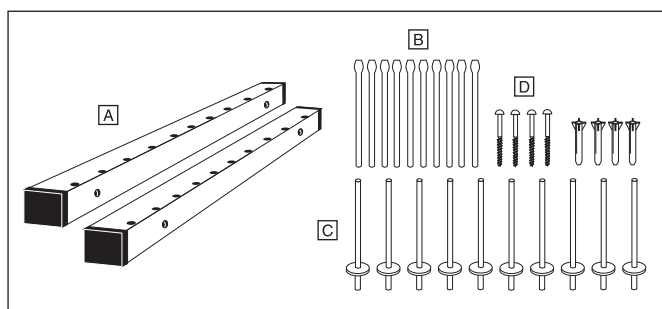
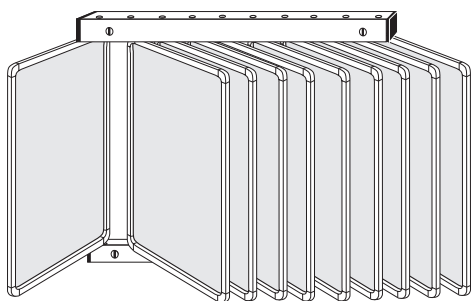
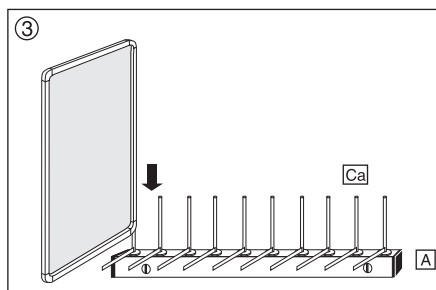
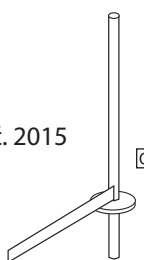


Listovací soubor pro 10 ráků



Podpůrné rameno, kat. č. 2015



Aby listovací soubor správně fungoval, je potřeba zajistit:

- nad rámy dostatek místa pro výměnu plakátů
- aby přímo pod plastovými rámy nebylo topení
- aby se nikdo na rámy nevěšel

Rámy jsou plastové. Listovací soubor je kovový.

Pod rámy větších formátů (již od formátu A3) jsou umístěna podpůrná Mark Bric ramena.

Pro dosažení minimálního prověšení je potřeba umístit pojistnou sponu výplně do rohu děleného profilu každého rámu dle návodu.

Výměna plakátu.

Obecně – čím větší rám, tím náročnější výměna plakátu.

Pokud je dělený profil na čelní straně (a dokážete vyměnit plakát), můžete rám nechat umístěný v listovacím souboru.

Pro větší formáty rámu platí: je-li dělený profil nahoře, je lepší rám ze závěsu vyndat.

Vysunout folii, umístit plakát, zasunout folii. A rám zavěsit.