

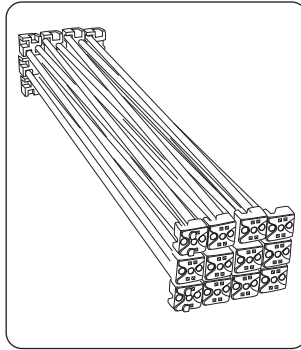
# Návod k obsluze - reklamní stěna

## Instalace

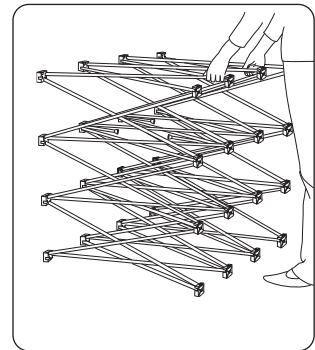
1.



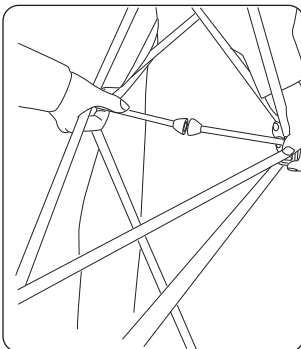
2.



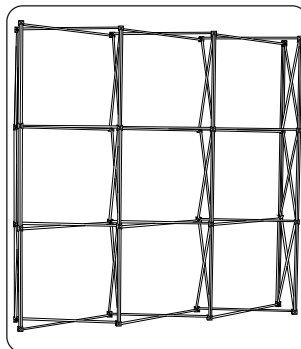
3.



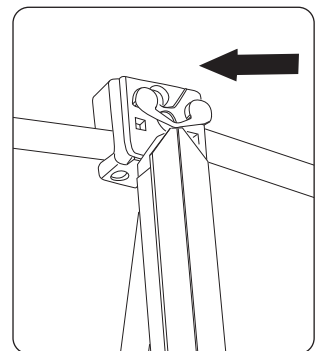
4.



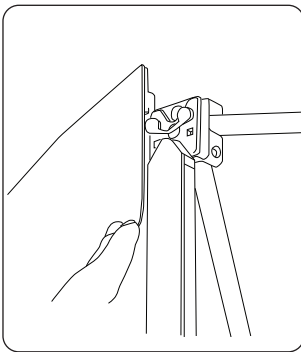
5.



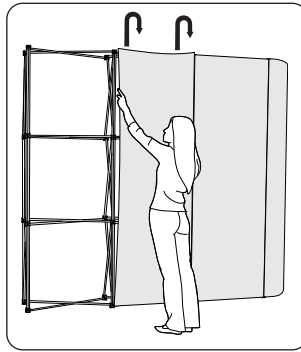
6.



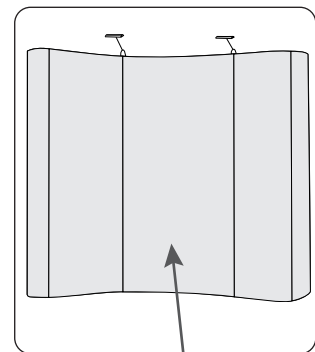
7.



8.



9.



Čelní strana stěny

1. Vytáhněte konstrukci, magnetické lišty, světla a tisky z boxu
2. Začněte konstrukcí
3. Tahem od sebe rozdělejte konstrukci
4. Ujistěte se, že jsou magnety konstrukce na všech místech spojeny
5. Konstrukci postavte
6. Magnetické lišty umístěte svisle na magnety konstrukce
7. Tisky zavěste na horní úchyty konstrukce a lehce přitlačte na mag. lišty po celé délce
8. Postupně zavěste tisky označeny štítky čísly „L,1,2,3,P“
9. Nasadte světla